



## HS10 HYBRIDSCORE®

Single Lane – 10m

mit Bedienungs-, Anzeige- und Auswertungsprogramm SIUSLANE® auf PC/Laptop



- 1 Scheibe HS10 ohne Digitalanzeige
- 2 Scheibenhalter inkl. Kugelfang für Luftdruckwaffen
- 3 Netzteil mit landesspezifischem Stromanschlusskabel
- 4 Zielscheibe Luftgewehr
- 5 Zielscheibe Luftpistole
- 6 USB-Stick SIUSLANE (Bedienungs-, Anzeige- und Auswertungsprogramm)
- 7 USB-LON-Dongle inkl. Anschlusskabel
- 8 LTW-Kabel inkl. Terminierung
- 9 USB-Fernbedienung inkl. Anschlusskabel (Option)

# HS10 HYBRIDSCORE®

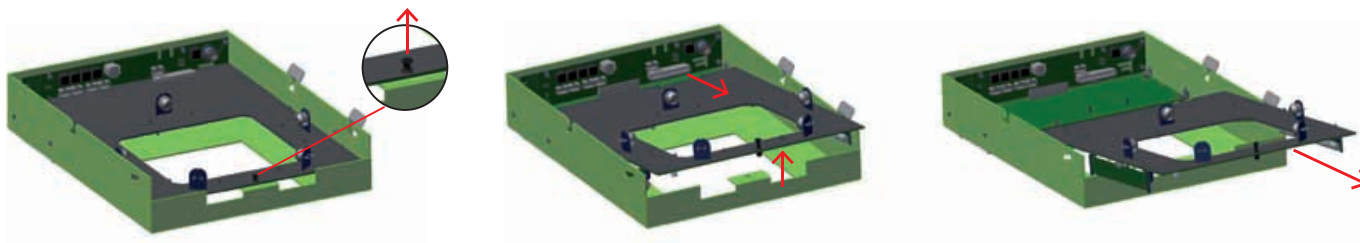
## Single Lane – 10m

mit Bedienungs-, Anzeige- und Auswertungsprogramm SIUSSLANE® auf PC/Laptop

### Lane-Nummer an der Scheibe einstellen

#### Herauslösen des Prints

- 1** Damit die Lane-Nr. an der Scheibe eingestellt werden kann, ist es nötig, den Print aus der Scheibe herauszulösen.



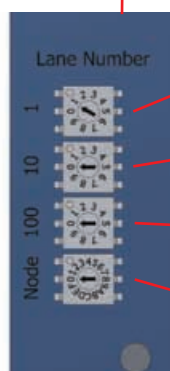
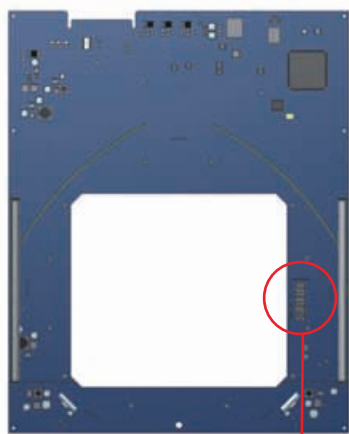
Ziehen und den Arretierungsknopf des Prints lösen (muss beim Schliessen wieder entsprechend arretiert werden).

Durch Ziehen und leichtes Anheben aus dem Steckplatz lösen.

Print vollständig herausziehen.

#### Lane-Nummer einstellen

- 2** Durch Drehen mit einem Schraubenzieher wird der Pfeil auf die Nummer der entsprechenden Linie gerichtet. Nach erfolgter Einstellung der Lane-Nummer den Print wieder analog Punkt 1 einsetzen.



#### 1er-Einstellung

Hier muss die Nummer auf 1 eingestellt werden.

#### 10er-Einstellung

Die Einstellung auf 0 belassen.

#### 100er-Einstellung

Die Einstellung auf 0 belassen.

#### Node-Nummer (Nummer der Scheibe in derselben Linie)

Die Einstellung auf 0 belassen.

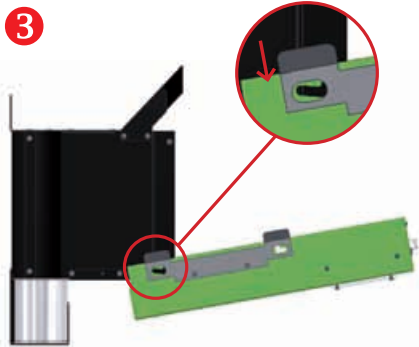
# HS10 HYBRIDSCORE®

## Single Lane – 10m

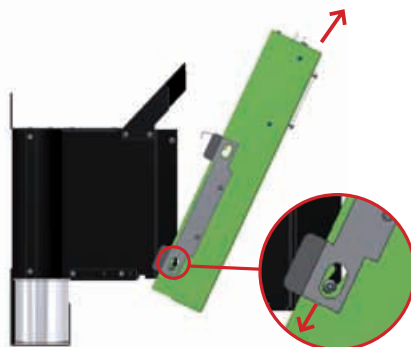
mit Bedienungs-, Anzeige- und Auswertungsprogramm SIUSSLANE® auf PC/Laptop

### Zusammenfügen von Scheibe und Halterungselement/Kugelfang

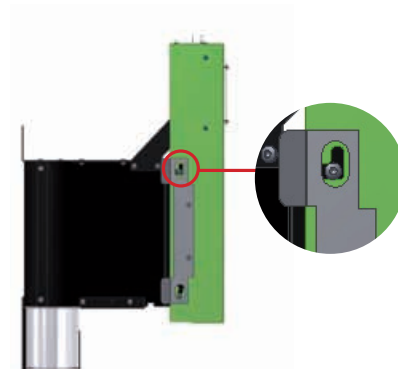
#### Schliessen der Scheibe



Sicherungsblech unten zur Seite drücken und Scheibe beidseitig in das Halterungselement einhängen.

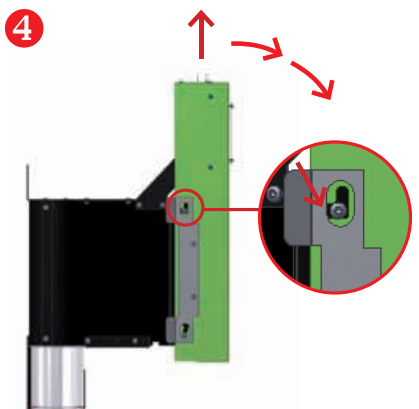


Scheibe nach oben ziehen und in Richtung Halterungselement bewegen.

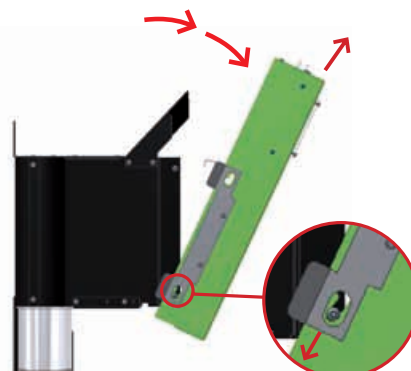


Scheibe mit Halterungselement zusammenfügen.

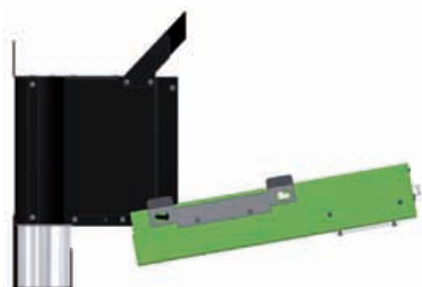
#### Öffnen der Scheibe



Sicherungsblech oben zur Seite drücken, die Scheibe während des Öffnens nach oben ziehen.

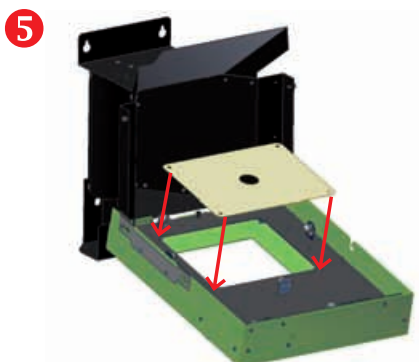


Während des Öffnens die Scheibe dauernd nach oben ziehen, so dass diese unten eingerastet bleibt.



Die Scheibe ist nun so vorbereitet, dass die Kabel verlegt und die Zielscheibe montiert werden können.

#### Zielscheibe einsetzen



Bestückung mit Zielscheibe (glänzende Seite nach innen, matte Seite gegen Schützen).

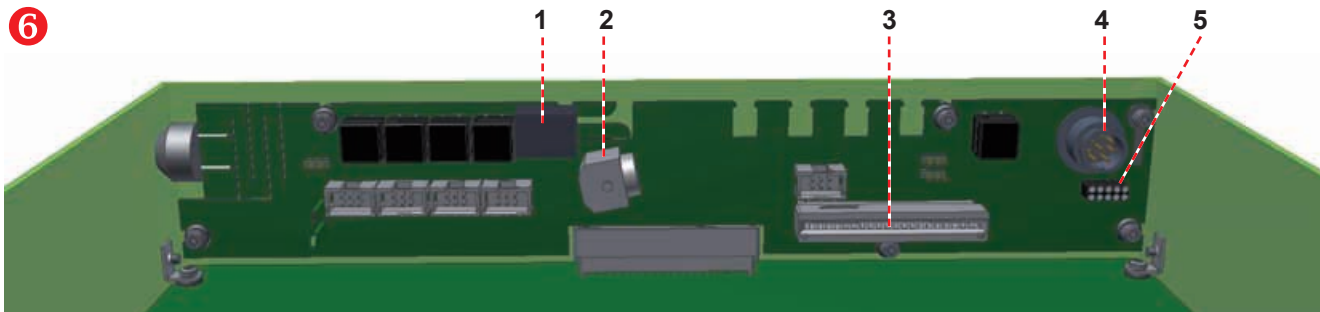
# HS10 HYBRIDSCORE®

## Single Lane – 10m

mit Bedienungs-, Anzeige- und Auswertungsprogramm SIUSSLANE® auf PC/Laptop

### Anschlüsse und Kabel verlegen

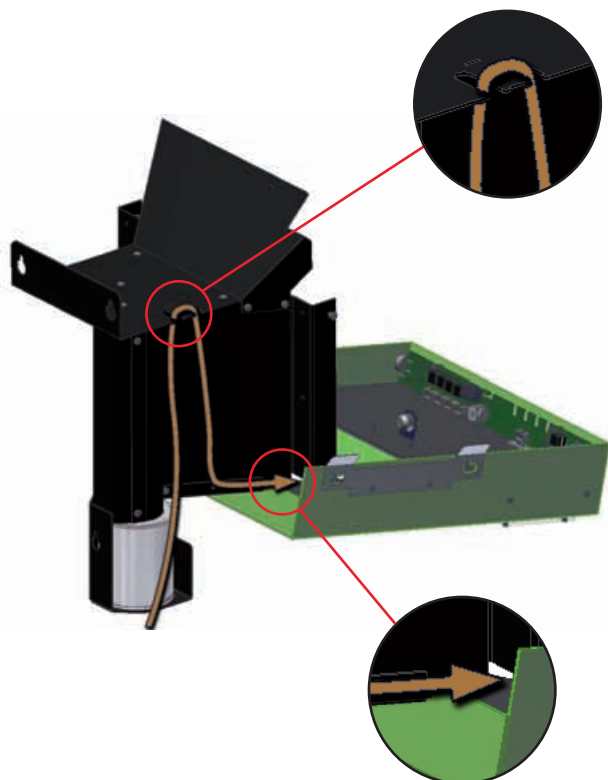
#### Anschlüsse in der Scheibe



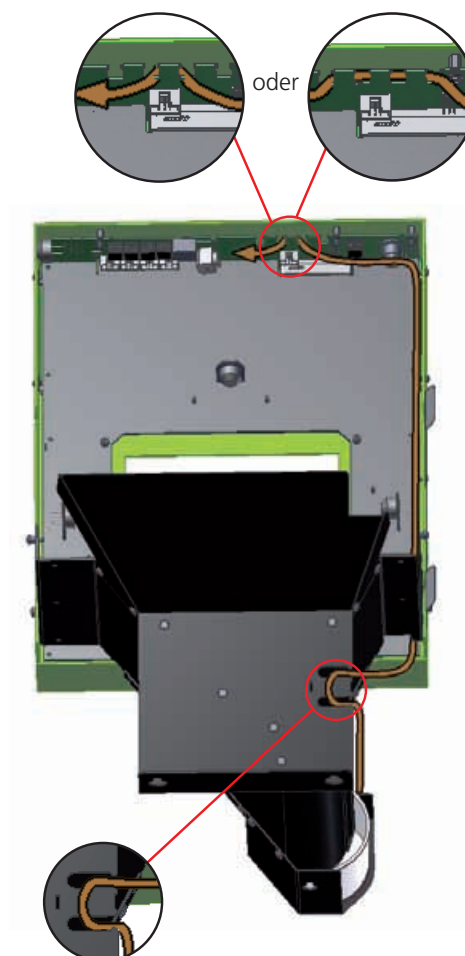
- 1 Fernbedienung zu Stand-alone-Scheibe mit Digitalanzeige (wird für Single-Lane mit SIUSSLANE nicht benötigt)
- 2 Stromanschluss für Scheibe
- 3 Steckplatz für Scheiben-Print
- 4 LTW-Kabel-Anschluss
- 5 Scheibenlift (wird nur benötigt, falls ein Scheibenlift angesteuert werden muss)

#### Kabel verlegen und an Steckplätzen anschliessen

- 7 Die Kabel (Stromanschluss und LTW) können nun gemäss den untenstehenden Skizzen eingezogen und an den entsprechenden Steckplätzen (siehe Punkt 6) angeschlossen werden.



Zugentlastung am Kugelfang und Einzug der Kabel von hinten in die Scheibe.



Kabelverlegung und Zugentlastung in der Scheibe.

# HS10 HYBRIDSCORE®

## Single Lane – 10m

mit Bedienungs-, Anzeige- und Auswertungsprogramm SIUSSLANE® auf PC/Laptop

### PC/Laptop einrichten

#### Installation der Software SIUSSLANE® und von Treibern für benötigte Komponenten

- 8** Die Scheibe ist nun bereit, um am PC/Laptop angeschlossen zu werden (siehe auch Verkabelungs-Schema auf Seite 7). Bevor dies geschieht, müssen die benötigte Software und entsprechende Treiber auf dem Computer installiert werden.

#### 8.1 USB-Stick einstecken (a)



#### 8.2 Installationsprogramm für SIUSSLANE durchführen

(Standard)

Installationsprogramm «SiusLaneInstaller.msi» starten.

**Wichtig:** Falls eine ältere Version SIUSSLANE (<2.0) bereits auf dem Computer installiert ist, muss SIUSSLANE zwingend vor dem SiusCommService installiert werden.

#### 8.3 Installationsprogramm für SIUSCommService durchführen

Installationsprogramm «CommServiceInstaller.msi» starten.

Am Ende der Installation CommServiceManager starten.

#### 8.4 USB-LON-Dongle (b) mit PC/Laptop verbinden

Es wird ein Treiber verlangt. Treiber automatisch auf der CD suchen und installieren. Nach erfolgreicher Installation brennt das blaue "PWR"-Lämpchen am USB-LON-Dongle. Nun kann das **LTW-Kabel (c)** von der Scheibe mit dem USB-LON-Dongle verbunden werden.



#### 8.5 SIUSCommService starten

Rechts-Klick auf CommServiceManager-Symbol in der Taskleiste und den SIUSCommService starten. Der SIUSCommService sucht alle angeschlossenen Geräte. Die verbundene Scheibe ist nun unter Status des CommServiceManagers sichtbar (Register: Applikation).



#### 8.6 Optionale USB-Fernbedienung (d) mit PC/Laptop verbinden

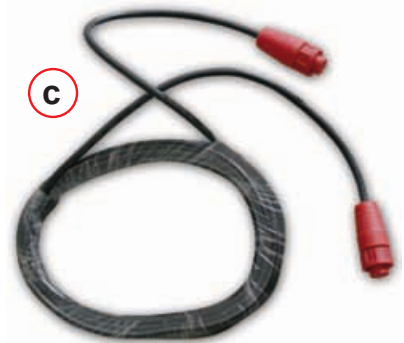
Es wird ein Treiber verlangt. Treiber automatisch auf der CD suchen und installieren. Nach erfolgreicher Installation brennt das Lämpchen grün.

#### 8.7 Energiesparmodus des PC's deaktivieren

Unter Systemsteuerung > Hardware und Sound > Energieoptionen > Energiesparplan bearbeiten > Energiesparmodus > «niemals»

#### 8.8 PC/Laptop neu starten.

(Nach jedem Start des PC/Laptop muss der SIUSCommService neu gestartet werden > 8.5)



# HS10 HYBRIDSCORE®

## Single Lane – 10m

mit Bedienungs-, Anzeige- und Auswertungsprogramm SIUSSLANE® auf PC/Laptop

### Anwendung der Software SIUSSLANE

#### Kurzeinführung bis zum ersten Schuss

9 Durch Doppelklicken auf das SIUSSLANE-Icon auf dem Desktop wird das Programm gestartet.

Schüsse löschen    Probe/Match

Start  
Distanz  
Übung  
Bestätigung

Grün = Verbindung zur Scheibe  
Rot = Keine Verbindung zur Scheibe  
> prüfen: SIUSCommService gestartet? LTW-Kabel richtig angeschlossen?

Grün = Verbindung zu SIUSCommService  
Orange = angeschlossene Geräte werden gesucht  
Rot = Keine Verbindung zu SIUSCommService  
> SIUSCommService starten (siehe 8.6 auf Seite 5)

#### Oranges Startfenster

Das Programm ist noch nicht für den Schiessbetrieb bereit.

1. Distanz einstellen
2. Übung wählen
3. Bestätigungstaste drücken (Selektion laden)
4. Starten

Stop

#### Grünes Bereitschaftsfenster

Die gewünschte Übung ist gewählt und das Programm ist für den Schiessbetrieb bereit.

Durch Drücken der Stop-Taste kann die Übung abgebrochen werden.

Hilfe-Menü

Reset

31:	10	10.4
32:	10	10.8
33:	10	10.4
34:	10	10.3
35:	10	10.2
36:	9	9.5
37:	9	9.4
38:	10	10.5
39:	9	9.9
40:	10 x!	10.7
97		101.9

MT: X: -0.2 mm; Y: -0.4 mm  
SK: Ø: 11.0 mm

#### Rotes Stop-Fenster

Eine fertig geschossene oder abgebrochene Übung kann durch Drücken der Reset-Taste gelöscht und zurückgesetzt werden.

Weitere Informationen zur Verwendung der Software SIUSSLANE: > Hilfe-Menü.

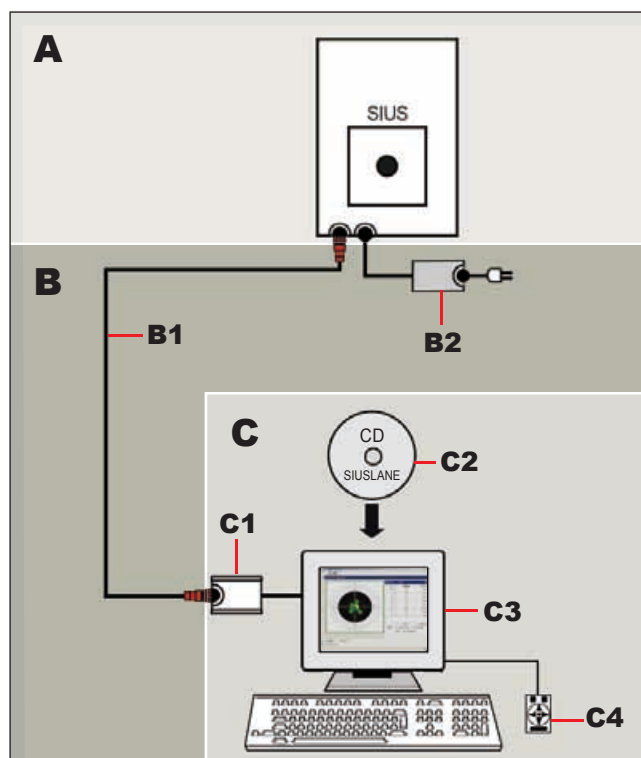
# HS10 HYBRIDSCORE®

## Single Lane – 10m

mit Bedienungs-, Anzeige- und Auswertungsprogramm SIUMLANE® auf PC/Laptop

### Anlageübersicht

#### Einzelanlage "Single Lane" HS10 HYBRIDSCORE mit SIUMLANE



Pos.	Artikel-Nr.	Stk.	Bezeichnung
<b>A</b>	<b>Artikelgruppe scheibenseitig</b> (siehe Kurzbroschüre HS10 HYBRIDSCORE)		
<b>B</b>	<b>Artikelgruppe Kabel und Netzteil</b>		
B1	KL011-20.0	1	Kabel LTW inkl. Terminierung 20.0m (für 10m-Anlage)
B2	AAG200	1	Netzteil 50W mit LTW 100–240V AC
<b>C</b>	<b>Artikelgruppe für den Schützenstand</b>		
C1	SNI210-LANE	1	USB-LON-Dongle (gelb)
C2	SIL	1	Anzeige- und Auswertungsprogramm SIUMLANE
C3		1	Windows-PC/Laptop mit zeitgemässer Hardware (auf Anfrage)
C4	RC211	1	USB-Fernbedienung SIUMLANE

#### USB-Fernbedienung RC211



Die USB-Fernbedienung RC211 ermöglicht die einfache Bedienung von SIUMLANE ohne Tastatur und Maus.

- |                    |  |
|--------------------|--|
| <b>ESC</b>         | • Zurück (Navigation im Menü)  |
| <b>Menu</b>        | • Menü für Übungswahl und Steuerung des Scheibenliftes (falls vorhanden) |
| <b>Match</b>       | • Umschalttaste Probe<>Match   |
| <b>Pfeiltasten</b> | • Navigation im Menü   |
| <b>OK</b>          | • Bestätigungstaste im Menü<br>• Start/Stop und Zurücksetzen der Übung   |

# HS10 HYBRIDSCORE®

Single Lane – 10m

mit Bedienungs-, Anzeige- und Auswertungsprogramm SIU SLANE® auf PC/Laptop



## SIUS weltweit

SIUS-Vertretungen gibt es rund um den Globus.

Ihren lokalen SIUS-Vertriebspartner finden Sie hier:

**[www.sius.com/de/vertretungen](http://www.sius.com/de/vertretungen)**

